

LIIKETUNNISTIN 180° ulkotiloihin

PELLON

TIEDOT:

Tuote Nro.: **79079**

Malli: AS003D Infrapuna-anturi

Toiminta jännite: 220-240V /50-60Hz

Tunnistus alue: 180°

Tunnistus etäisyys: 2~12m

Kuorma: Maks. 1200W (~230V AC)

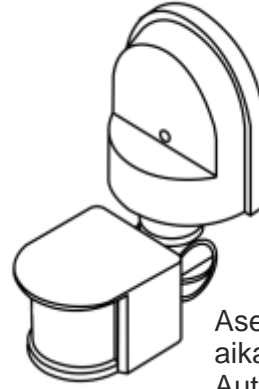
Ympäristölämpötila: -20°C ~+40°C

Ympäristön kosteus:93%

KytKentävaloisuustaso: 10Lux ~2000Lux

Alkaviive: Minimi 5sek. ~7min +- 2min.

Asennuskorkeus: 1,5m ~3,5m



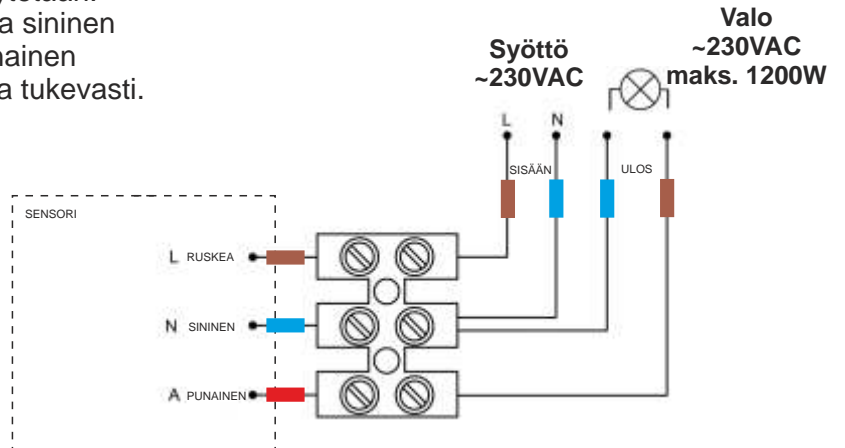
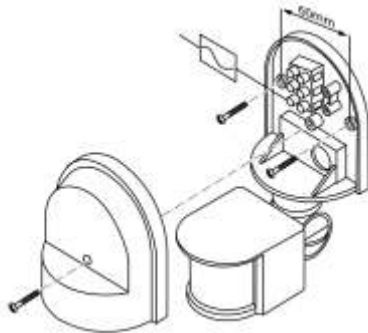
Aseteltava tunnistusetäisyys,
aikaviive sekä ympäristön valoisuus.
Automaattinen liikkeen tunnistus.

VAROITUS:

1. Ennen asennusta, lue ohjeet huolellisesti ja säilytä ne hyvin.
2. Asennus ja huolto vaatii luvallisen sähköasentajan !!
3. Ei tunnistusalueelle lämmitys/höyry/ ja ilmastointilaitteita, virhetunnistusten välttämiseksi.
4. Älä peitä linssiä millään kohteella.

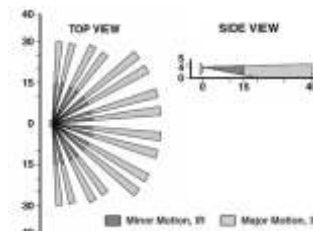
ASENNUS:

1. Ota etukansi auki avaamalla ruuvit.
2. Kytke johdot oikein kuten kuvassa näytetään.
 - a. Kytke AC syöttö liittimiin ruskea ja sininen
 - b. Kytke valo liittimiin sininen ja punainen
3. Kiinnitä tunnistin pohjalevystä ruuveilla tukevasti.

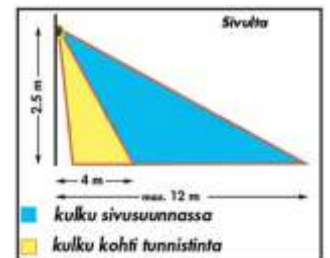


TOIMINTA :

1. Tunnistus kulma / Liiketunnistus /Tunnistusalue.
 - a. Kuva 1 näyttää että tunnistus kulma on 180°.
 - b. Kuva 2 näyttää että horisontaalinen tunnistusalue on vahvempi kuin pystysuora.



Kuva 1



Kuva 2

ASETUS:

1. Voit säätää tunnistusetäisyyttä (SENS) / aikaviivettä (TIME) ja ympäristön kytKentävaloisuutta (LUX) säätöruuveista kuten kuvassa.
 - a. Asettaaksesi tunnistusetäisyyden pitkäksi käännä nuppia myötäpäivään.
 - b. Aikaviive asetellaan 5 sekunnista 7 minuuttiin.
Kasvattaaksesi aikaa käännä nuppia myötäpäivään..
 - c. Ympäristön KytKentävaloisuuden taso voidaan asettaa 5 - 5000LUX.
Jos haluat tunnistaa myös päiväsaikaan käännä nuppia vastapäivään.
Jos taas vasta hämärän tullessa niin myötäpäivään haluttuun voimakkuuteen.

